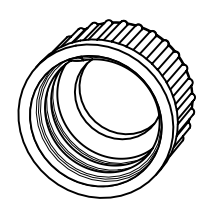
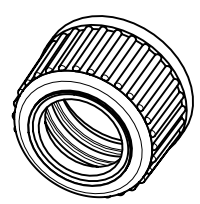
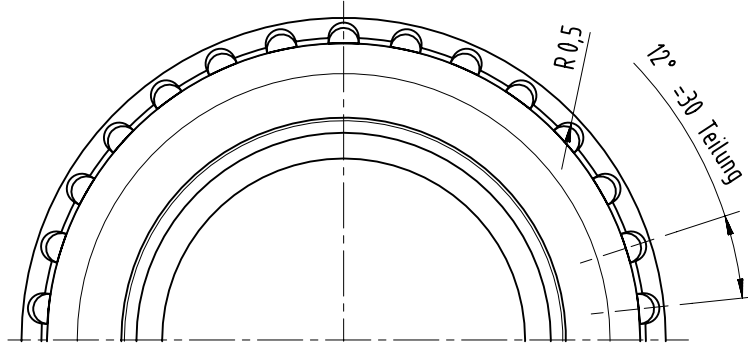


Steigung 3



Kunststoff				Kunde			Maßstab		Maße ohne Toleranzangabe nach DIN 16901	
PP							4:1			
h				Werkzeug-Nr. 110.00.001			Artikel-Nr. 032			
g										
f				Lochschraubverschluß Rd18 DIN168 Loch $\varnothing 12$						
e										
d										
c										
b										
a				Datum			Name			
Ind.	Aenderungs-Nr.	Datum	Name	Bearb.	4.3.09		11 000 6069			Blatt
				Gepr.	11.3.09					