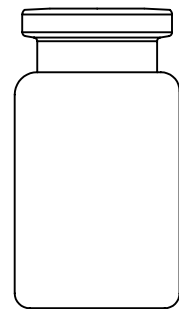
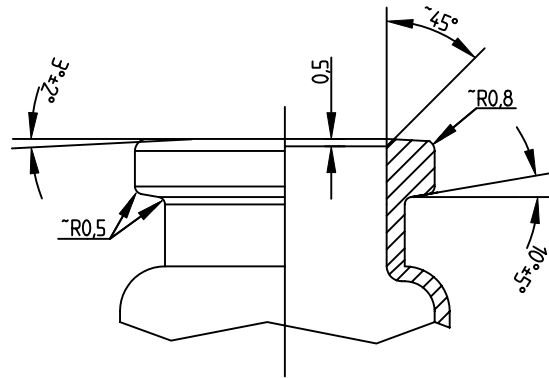
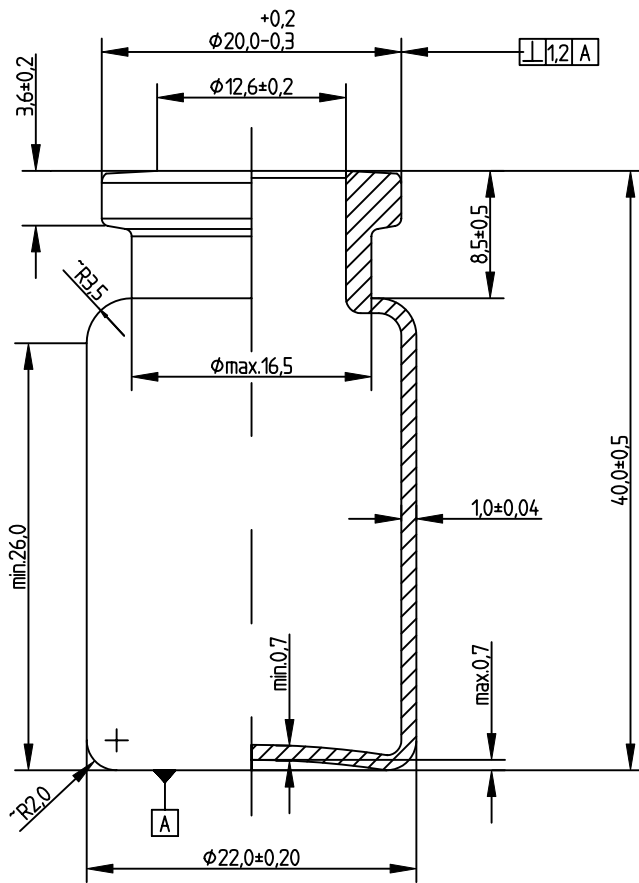


Das Urheberrecht an dieser Zeichnung verbleibt jederzeit bei Weitergabe ohne schriftliche Genehmigung auch auszugsweise, ist nicht gestattet.



M 1 : 1

Alle Masse ohne Angabe der Einheit in mm.  
Alle Maßangaben ohne Toleranz sind ca.-Angaben.

|                         |          |       |         |  |           |
|-------------------------|----------|-------|---------|--|-----------|
|                         | Datum    | Name  | Masstab | Artikel                                | Art.-Nr.: |
| gezeichnet              | 04.04.05 |       | 2 : 1   | Inj.-Flasche 6R nach DIN EN ISO 8362-1 |           |
| geprüft                 | 04.04.05 |       |         | Glasart gem. Ausführungsvorschrift     |           |
| genehmigt               | 04.04.05 | QS:   |         | Fiolax klar                            |           |
| Nr.                     | Änderung | Datum | Name    | Zeichnungsnummer                       | 00010021  |
| AV-Nr.: 37-02-0031-0076 |          |       |         |  |           |