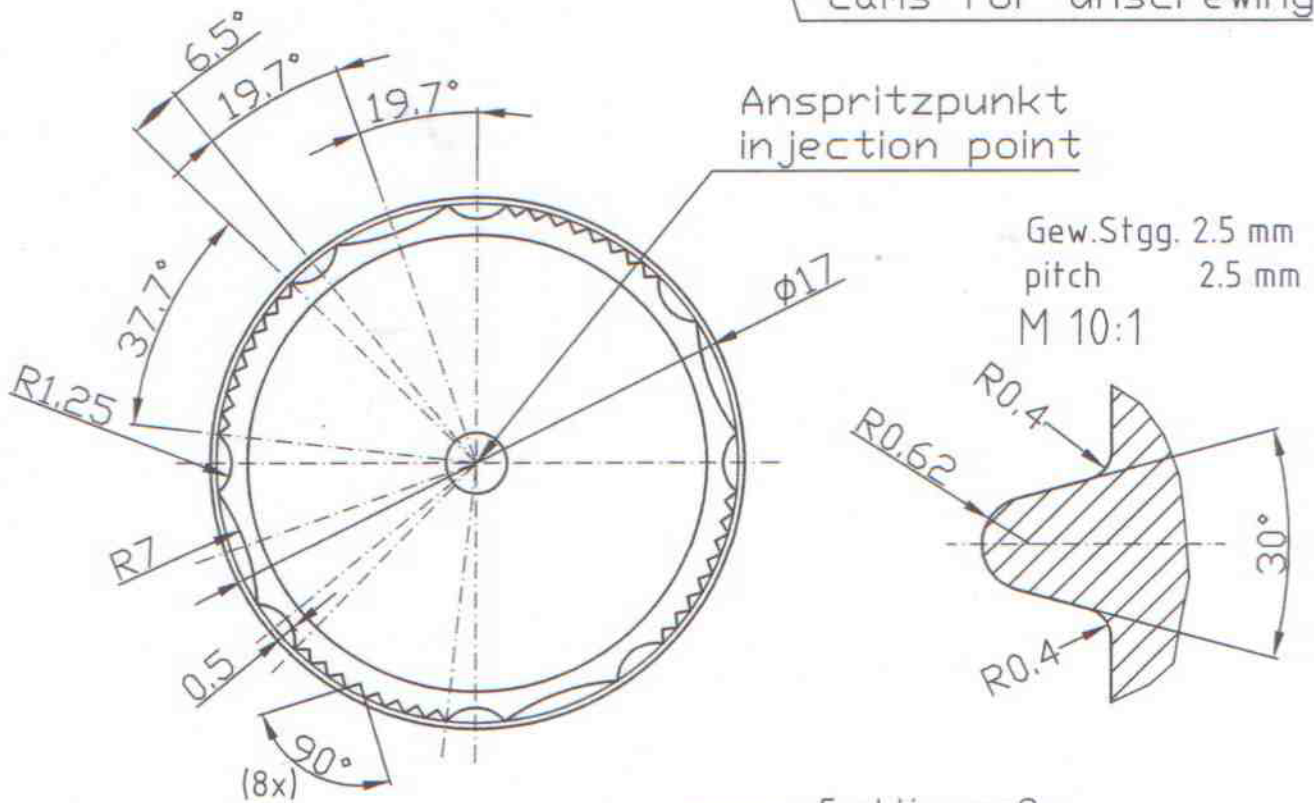
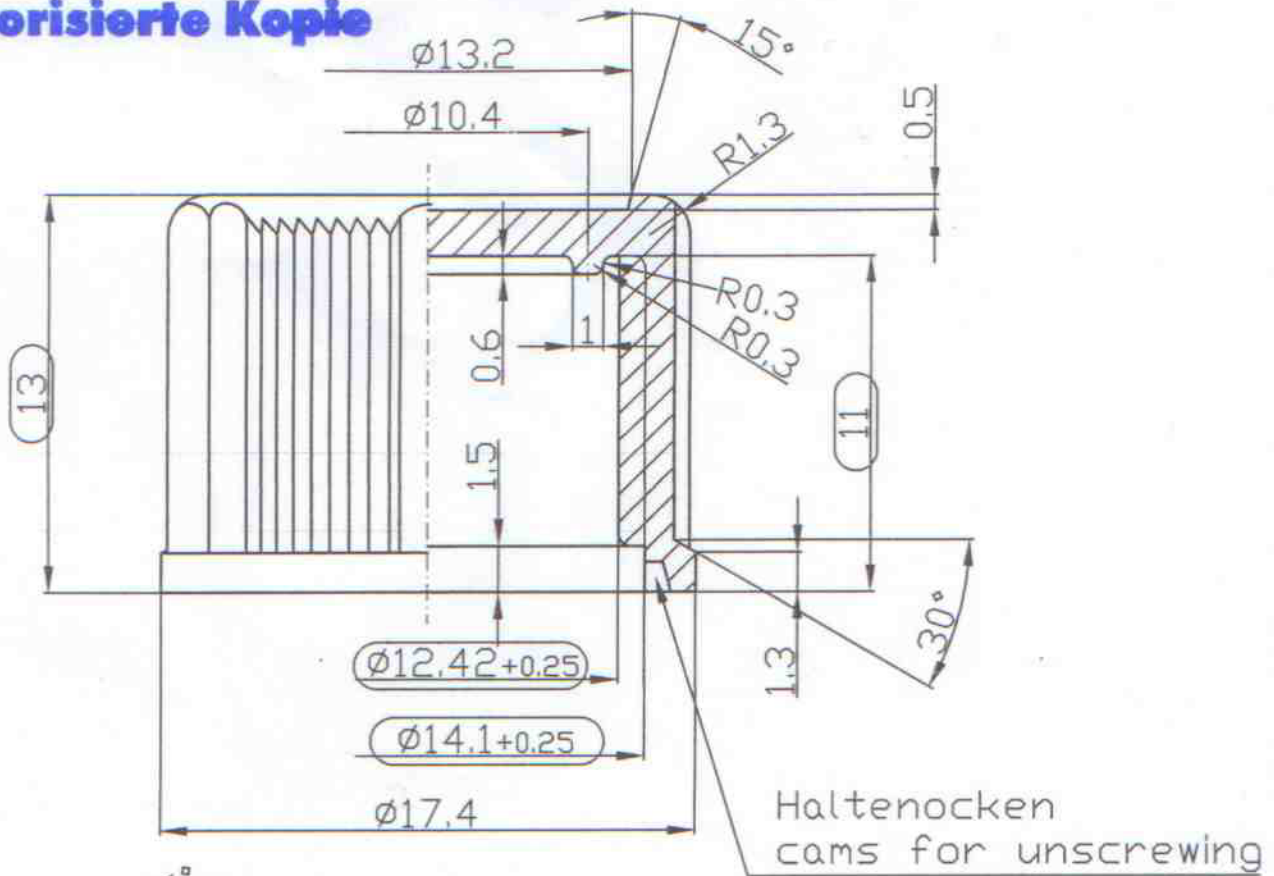


Autorisierte Kopie



Alle nicht tolerierten Maße ± 0.2
 dimensions without tolerance ± 0.2

 Funktionsmaße
 function dimension

	Datum/date	Name/name	PP
gezeichnet drawn	29.06.1992	HWJK	Werkstoff/material
geprüft controlled	13.01.06		Gewicht/weight 1.1 gr.

M 4:1
 M 10:1

Maßstab
 scale

Verschluss GL 14x2.5
 Cap GL 14x2.5

2576 - P
 Zeichnungsnummer/drawing no.

Ersatz für/replace for

Ersetzt durch/replace through